

IMPORTANT SAFETY INSTRUCTIONS

When using electrical appliances, especially when children are present, basic safety precautions should always be followed, including the following:

READ ALL INSTRUCTIONS BEFORE USING.
KEEP AWAY FROM WATER.

DANGER — Any appliance is electrically live even when the switch is off. To reduce the risk of death by electric shock:

1. Always unplug it immediately after using.
2. Do not use while bathing or in a shower.
3. Do not place or store appliance where it can fall or be pulled into a tub or sink.
4. Do not place in or drop into water or any other liquid.
5. If an appliance falls into water, unplug it immediately. **Do not reach into the water.**

WARNING — To reduce the risk of burns, electrocution, fire, or injury to persons:

1. **This appliance should never be left unattended when plugged in.**
2. Close supervision is necessary when this appliance is used by, on, or near children or individuals with certain disabilities.
3. Use this appliance only for its intended

use, as described in this manual. Do not use attachments not recommended by the manufacturer.

4. **Never operate this appliance if it has a damaged cord or plug, if it is not working properly, or if it has been dropped, damaged, or dropped into water. Return the appliance to an authorized service center for examination and repair.**
5. Keep the cord away from heated surfaces. **Do not pull, twist, or wrap line cord around appliance.**
6. Never block the air openings of the appliance or place it on a soft surface, such as a bed or couch, where the air openings may be blocked. Keep the air openings free of lint, hair and the like.
7. Never use while sleeping.
8. Never drop or insert any object into any opening or hole.
9. Do not use outdoors or operate where aerosol (spray) products are being used or where oxygen is being administered.
10. Do not use an extension cord with this appliance.
11. This curling iron is hot when in use. Do not let eyes or bare skin touch heated surfaces.
12. **Do not place the heated curling iron directly on any surface while it is hot**

or plugged in. Use the built-in safety stand.

13. Before plugging in, read the information about universal voltage contained in this instruction section of this manual.

SAVE THESE INSTRUCTIONS

OPERATING INSTRUCTIONS

This appliance is intended for professional use. Use on Alternating Current (50/60 Hz) only. Standard appliances are designed to operate at 120/240 volts AC.

This appliance has a polarized plug (one blade is wider than the other). As a safety feature, this plug will fit in a polarized outlet only one way. If the plug does not fit fully in the outlet, reverse the plug. If it still does not fit, contact a qualified electrician. Do not attempt to defeat this safety feature.

UNIVERSAL VOLTAGE

This curling iron has universal voltage. It will automatically adjust to the proper voltage. Use an adapter plug (not included) with correct configuration, prior to use in outlet.

SUPER STYLING GUIDE

Your best looks begin with a good haircut that's well maintained. Always treat hair right

with superior quality shampoos, conditioners, and finishing products.

CURLING IRON BASICS

1. Plug the appliance into a standard electrical outlet (120/240V). The iron will heat up very quickly.
2. Section hair evenly, and comb each section before winding. Place curling iron midway up the hair section; then spread hair evenly between tongue and barrel. To avoid crimped ends, make sure they are securely wound under the tongue in the direction of the desired curl.
3. Wind the hair up as far as you want it curled, being careful not to let the iron touch the scalp. Hold in place for 8-12 seconds. For looser, free-flowing curls, roll more hair. For tighter, bouncier curls, roll less hair.
4. To remove curling iron, unwind the hair. To "set" the curl, do not comb or brush hair until it cools.
5. Some experimenting is necessary when first using the curling iron, or when changing to a different hair style.

FOR TOUSLED HAIR

Create soft, tousled waves by curling each hair section in a random direction. Then turn head upside down, shake, and gently scrunch hair with fingers. Bring head back to upright position and repeat for fullest volume.

FOR WIDE WAVES

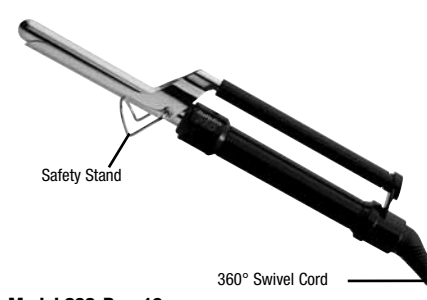
Pick up a section of hair and place the curling iron under it close to the scalp, making half a turn downward. Remove the curling iron. Working with the same hair section, start where you left off and place the curling iron on top of the hair, curling it up half a turn. Proceed down the same hair section, alternating the curl upward and downward. Repeat procedure with remaining sections of hair. For best results, hair should be about 6-8 inches long.

IMPORTANT

It is normal for any curling iron to accumulate dirt over time. Should your curling iron barrel begin to get dirty, you may clean it, as described below:

1. Unplug the curling iron;
2. Wait until it cools to room temperature ;
3. Put a teaspoon of ordinary rubbing alcohol onto a soft cloth ;
4. Wipe the barrel GENTLY to remove dirt;
5. DO NOT SCRUB.

GET TO KNOW YOUR CURLING IRON



Model 232-B 19mm
Model 236-B 16mm

NOTICE

THIS PRODUCT IS EQUIPPED WITH AN INSTANT HEAT CIRCUITRY. STATE-OF-THE-ART TECHNOLOGY ALLOWS THE HEATER TO REACH THE OPERATING TEMPERATURE IN LESS THAN ONE MINUTE.

DO NOT LEAVE PRODUCT ON OR PLUGGED IN WHILE NOT IN USE. UNIT WILL BURN OUT IF POWER IS KEPT ON FOR AN EXTENDED PERIOD OF TIME. WARRANTY WILL BE VOIDED.

TURN UNIT OFF AND UNPLUG WHEN NOT IN USE.

USER MAINTENANCE

Your iron is virtually maintenance-free. No lubrication is needed. Keep all vents and openings clear of dirt and dust. If cleaning becomes necessary, disconnect the unit from the power source, let it cool and wipe exterior with a cloth. If any abnormal condition occurs, unplug the unit, allow it to cool, and return it for repair to an authorized service representative only. No repairs should be attempted by the consumer.

CAUTION

NEVER allow the power supply cord to be pulled or twisted. Never wrap the cord around the unit. Damage will occur at the high flex point of entry into the unit, causing it to rupture and short. Inspect the cord frequently for damage. Stop use immediately if damage is visible or if unit stops or operates intermittently.

STORAGE

When not in use, your appliance is easy to store. Allow unit to cool, then simply put back in the box, and store out of reach of children in safe, dry location. Do not jerk or strain cord at plug connections.

**WARNING:
IF YOU THINK
THE POWER
IS OFF WHEN THE
SWITCH IS OFF,
YOU'RE WRONG.**

KEEP AWAY FROM WATER



Everyone knows that electricity and water are a dangerous combination, but did you know that an electrical appliance is still electrically live even if the switch is off? If the plug is in, the power is on. So when you are not using your appliances, keep them unplugged.

ALWAYS UNPLUG SMALL APPLIANCES.

IF YOU LIVE OUTSIDE CANADA, PLEASE CONTACT YOUR LOCAL DISTRIBUTOR.

CANADIAN ONE YEAR REPLACEMENT WARRANTY

Dannyco Professional is the exclusive Canadian distributor of this product. We offer the following excellent warranty on your professional electrical appliance. Keep your sales slip. This is your proof of purchase and your guarantee. This guarantee is not valid in case of abuse, misuse, alterations or repairs done by unauthorized persons. Before returning your defective electrical product, please read the warranty conditions listed in this brochure.

Should your professional electrical appliance possess a manufacturer's defect, it may be exchanged by your distributor or Dannyco Professional at no charge within ONE YEAR from date of purchase, if the electrical appliance is accompanied by a proof of purchase.

If you are sending your defective appliance which is covered by this guarantee, directly to the Dannyco Professional Service Center, it must be accompanied by the following:

- 1) your dated sales slip;
- 2) a precise description of the defect;

- 3) your complete return address and daytime phone number; and,
- 4) a \$10 money order for postage and handling

Please return your defective appliance to:

ATTN: Dannyco Professional Service Center
CONAIR CONSUMER PRODUCTS ULC
100 Conair Parkway
Woodbridge, Ontario
L4H 0L2

This warranty applies only to residents of Canada. Products shipped from outside of Canada will not be processed and will not be returned to sender.

For questions regarding this product, you may call Dannyco Professional's Service Centre at:
1-800-363-0707, or email us at customerservice@dannyco.com.

08BA10492

IB-8827B

Pour votre sécurité et afin de profiter pleinement de ce produit, veuillez toujours lire le manuel d'instructions avant l'utilisation.

BabylissPRO™

**FER A FRISER
PROFESSIONNEL**

RÉSERVÉ À L'USAGE PROFESSIONNEL

Modèles 232-B, 236-B

IMPORTANTES CONSIGNES DE SÉCURITÉ

L'utilisation d'appareils électriques, surtout en présence d'enfants, demande la prise de précautions élémentaires, dont les suivantes :

LIRE LES DIRECTIVES AVANT L'UTILISATION.

TENIR LOIN DE L'EAU.

DANGER — Un appareil est sous tension même s'il est éteint. Pour réduire le risque de mort par choc électrique :

1. Débranchez-le toujours immédiatement après l'usage.
 2. Ne l'utilisez pas en prenant un bain ou une douche.
 3. Ne le placez ni le rangez là où il peut tomber dans la baignoire ou l'évier.
 4. Ne pas le mettre ou le laisser tomber dans l'eau ou tout autre liquide.
 5. S'il tombe dans l'eau, débranchez-le aussitôt. **Ne le saisissez pas dans l'eau.**
- ATTENTION** — Pour réduire le risque de brûlure, électrocution, incendie ou blessure :
1. **Ne le laissez jamais sans surveillance quand il est branché.**
 2. Assurez une surveillance étroite quand il est utilisé par, sur ou près d'enfants ou de personnes invalides.

3. Ne l'utilisez que tel que prescrit dans ce livret. N'utilisez pas d'accessoires qui ne sont pas recommandés par le fabricant.
4. **Ne l'utilisez jamais si le cordon ou la fiche est endommagée, s'il ne fonctionne pas bien, s'il a été échappé ou endommagé ou s'il est tombé dans l'eau. Retournez-le à un service après-vente où il sera inspecté et réparé.**
5. Protégez le cordon des surfaces chaudes. **Ne tirez ni tordez le cordon et ne l'enroulez pas autour de l'appareil.**
6. N'obstruez pas les fenêtres d'aération et ne mettez pas l'appareil sur une surface molle, comme un lit ou un divan, où les fenêtres pourraient être obstruées. Enlevez les peluches, les cheveux ou toute autre substance qui se déposent dans les fenêtres d'aération.
7. Ne l'utilisez jamais en somnolant.
8. N'échappez ni n'insérez rien dans les événements.
9. Ne l'utilisez pas à l'extérieur ni là où l'on utilise des aérosols ou administre de l'oxygène.
10. N'utilisez pas l'appareil avec une rallonge.
11. L'appareil devient chaud. Ne le laissez pas toucher les yeux ni la peau nue.
12. **Ne déposez pas l'appareil pendant qu'il fonctionne. Utilisez le support intégré.**

13. Avant de brancher l'appareil, lisez les instructions ayant trait au double voltage, contenues dans ce livret.

CONSERVER CES DIRECTIVES

DIRECTIVES D'UTILISATION

Cet appareil est destiné à l'usage professionnel. Le brancher sur le courant alternatif seulement (50/60 Hz). Cet appareil standard fonctionne sur le courant alternatif de 120/240 V.

L'appareil est muni d'une fiche polarisée (une lame est plus large que l'autre) qui ne convient que d'une façon dans une prise polarisée. Si elle ne s'enfonce pas, inversez-la. Si elle ne convient toujours pas, consultez un électricien. Ne tentez pas de contrer cette mesure de sécurité.

VOLTAGE UNIVERSEL AUTOMATIQUE

Fer à friser se règle automatiquement à la tension appropriée. Utilisez un adaptateur convenablement configuré avant de brancher l'appareil dans la prise de courant.

GUIDE DE COIFFURE

Une belle coupe bien entretenue est la clé d'une belle apparence. Prenez toujours soin de vos cheveux à l'aide de shampoings,

de revitalisants et de produits de finition de première qualité.

UTILISATION DU FER À FRISER

1. Branchez le fer à friser dans une prise standard (120/240V). Le fer chauffera très vite.
2. Séparez les cheveux humides ou secs avant de les friser. Appuyez sur le levier pour ouvrir la languette et placez le fer à mi-chemin dans la couette de cheveux, étalant les cheveux uniformément entre le tube et la languette. Pour ne pas froisser les pointes, assurez-vous de bien les enrouler sous la languette, dans le sens d'enroulement voulu.
3. Roulez les cheveux sur le fer sur la longueur à friser, faisant attention de ne pas toucher le cuir chevelu. Tenez le fer en place 8 à 12 secondes. Pour des boucles plus serrées, roulez moins de cheveux, Pour des boucles plus lâches et coulantes, roulez plus de cheveux.
4. Pour enlever le fer, déroulez les cheveux et appuyez sur le levier. Pour la mise en plis, attendez que les cheveux soient refroidis avant de les peigner ou de les brosser.
5. Quelques essais seront de mise au cours des premières utilisations ou si vous changez de style de coiffure.

CHEVEUX BOUCLÉS

Obtenez de douces ondulations libres en frisant chaque mèche de cheveux dans un

sens aléatoire. Puis penchez la tête vers l'avant, secouez les cheveux et écrasez doucement les cheveux avec vos doigts. Rejetez la tête vers l'arrière et répétez pour obtenir plus de volume.

ONDULATIONS

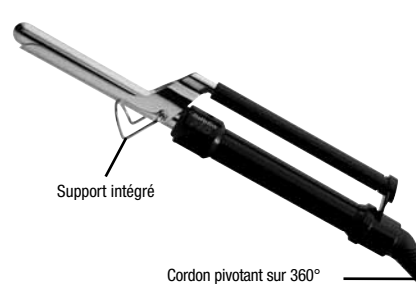
Prenez une mèche de cheveux et placez le fer près du cuir chevelu en faisant un demi-tour vers le bas. Retirez le fer. Reprenez la même mèche et placez le fer sur la mèche à l'endroit où vous l'avez laissée. Tournez vers le haut un demi-tour. Faites de même tout le long de la mèche en alternant vers le haut et le bas. Refaire le même procédé avec les autres mèches. Pour de meilleurs résultats, les cheveux devraient mesurer de 6 à 8 pouces de longueur.

IMPORTANT

Il est normal qu'un fer à friser accumule de la saleté au fil du temps. Lorsque le tube de votre fer à friser commence à accumuler de la saleté, vous pouvez le nettoyer de la façon suivante :

1. Débranchez le fer à friser;
2. Laissez-le refroidir à la température de la pièce;
3. Imbibez un linge doux d'une cuillerée à thé d'alcool à friction;
4. Nettoyez DÉLICATEMENT le tube;
5. NE LE FROTTEZ PAS.

LES PIÈCES DU FER À FRISER



Modèle 232-B 19 mm
Modèle 236-B 16 mm

AVERTISSEMENT

CET APPAREIL EST ÉQUIPÉ D'UN SYSTÈME DE MISE À TEMPÉRATURE INSTANTANÉE. CETTE TECHNOLOGIE DE POINTE PERMET À L'ÉLÉMENT CHAUFFANT D'ATTEINDRE LA TEMPÉRATURE D'EXPLOITATION EN MOINS D'UNE MINUTE.

NE LAISSEZ PAS L'APPAREIL ALLUMÉ OU BRANCHÉ LORSQUE VOUS NE L'UTILISEZ PAS. L'ÉLÉMENT CHAUFFANT BRÛLERA SI L'APPAREIL RESTE ALLUMÉ PENDANT UNE PÉRIODE PROLONGÉE. CELA ANNULERA LA GARANTIE.

ÉTEIGNEZ ET DÉBRANCHEZ L'APPAREIL LORSQUE VOUS NE L'UTILISEZ PAS.

ENTRETIEN PAR L'UTILISATEUR

Le fer à friser ne demande pratiquement aucun entretien. Il ne requiert aucune lubrification. Enlever les saletés ou la poussière qui se trouvent dans les ouvertures. Si vous devez le nettoyer, débranchez-le, laissez-le refroidir et essuyez-en la surface avec un linge humide. En cas de fonctionnement anormal, débranchez-le, laissez-le refroidir et envoyez-le à un service après-vente. Le consommateur ne devrait jamais tenter de le réparer lui-même.

ATTENTION

Le cordon ne doit JAMAIS être tordu, tiré ou plié fortement. Ne l'enroulez jamais autour du fer. Vous pourriez l'endommager au point de flexion et causer un bris ou un court-circuit. Inspectez le cordon régulièrement. Cessez d'utiliser le fer dès qu'un dommage devient apparent ou qu'il cesse de fonctionner ou fonctionne par intermittence.

RANGEMENT

Quand vous ne l'utilisez pas, le fer à friser est facile à ranger. Laissez-le refroidir, puis placez-le simplement dans sa boîte et rangez-le hors de la portée des enfants, en lieu sûr et frais. Ne saccadez ni ne tirez le cordon au niveau de la connexion.

**ATTENTION :
SI VOUS PENSEZ
QUE LE COURANT
EST COUPÉ PARCE
QUE L'APPAREIL
EST ÉTEINT, VOUS
VOUS TROMPEZ.**

TENIR LOIN DE L'EAU



Tout le monde sait que l'eau et l'électricité ne font pas bon ménage. Mais saviez-vous qu'un appareil électrique est toujours sous tension s'il est éteint? S'il est branché, il est sous tension. Donc, si vous n'utilisez pas l'appareil, débranchez-le.

DÉBRANCHEZ TOUJOURS LES PETITS ÉLECTROMÉNAGERS.

**SI VOUS RÉSIDEZ À L'EXTÉRIEUR DU
CANADA, VEUILLEZ COMMUNIQUER
AVEC VOTRE DISTRIBUTEUR LOCAL.**

GARANTIE DE REMPLACEMENT CANADIENNE D'UN AN

Dannycos Professionnel est le distributeur canadien exclusif de cet appareil électrique professionnel. Nous offrons la garantie exceptionnelle suivante sur votre appareil électrique professionnel. Conservez votre reçu de caisse, car c'est votre preuve d'achat et votre garantie. Cette garantie n'est pas valide si des personnes non autorisées ont fait un mauvais usage de l'appareil, ont tenté de le modifier ou de le réparer. Avant de retourner l'appareil électrique défectueux, veuillez lire les conditions de garantie inscrites à l'intérieur de ce dépliant.

Si votre appareil électrique professionnel présente un défaut de fabrication à l'intérieur D'UN AN suivant la date d'achat, vous pouvez l'échanger sans frais en le retournant à votre distributeur ou directement à Dannycos Professionnel, s'il est accompagné d'une preuve d'achat.

Si vous retournez l'appareil défectueux toujours sous garantie directement à Dannycos Professionnel, il doit être accompagné :

- 1) de votre reçu de caisse daté;

- 2) d'une description précise du problème;
- 3) de votre adresse de retour complète et votre numéro de téléphone de jour; et
- 4) d'un mandat-poste de 10 \$ pour couvrir les frais de port et de manutention

Veuillez retourner l'appareil défectueux à:

ATT. : Centre De Service Dannycos Professionnel
CONAIR CONSUMER PRODUCTS ULC
100 Conair Parkway
Woodbridge, Ontario
L4H 0L2

Cette garantie s'applique uniquement aux résidents canadiens. Nous ne traiterons pas les produits provenant de l'extérieur du Canada et ne les retournerons pas à l'expéditeur.

Si vous avez des questions concernant ce produit, communiquez avec le centre de service Dannycos Professionnel au: 1-800-363-0707 ou écrivez à customerservice@dannycos.com.

08BA10492

IB-8827B

For your safety and continued enjoyment of this product, always read the instruction book carefully before using.

BabylissPRO

**PROFESSIONAL
CURLING IRON**

FOR PROFESSIONAL USE ONLY

Models 232-B, 236-B